

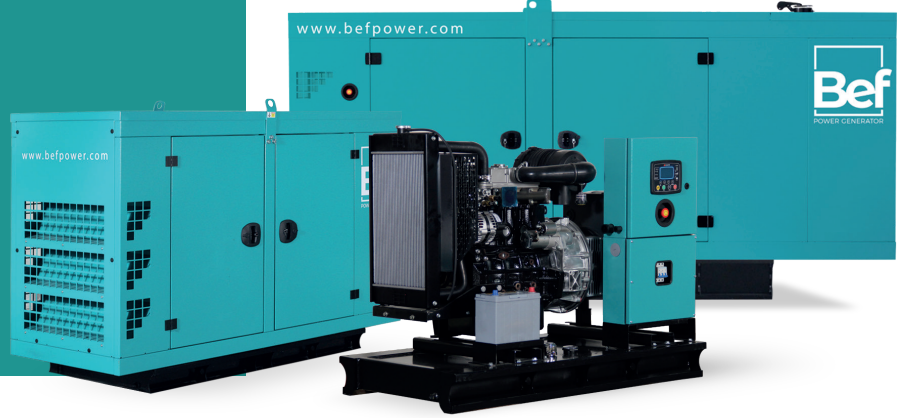
## ÇIKIŞ GÜCÜ

Standby Güç

9 kVA

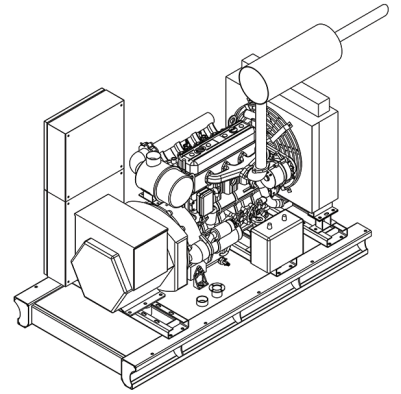
Prime Güç

8,3 kVA



## Ölçüler

	W x L x H (mm)	Ağırlık (kg)	Yakıt Tankı (lt)
Kabinli	730X2100X1200	551	100
Kabinsiz	730X1300X922	395	100



## STANDBY GÜÇ

Acil durum bekleme gücü, değişken bir elektrik güç dizisi sırasında, belirtilen çalışma koşulları altında, bir jeneratör setinin, bakım aralıkları ve prosedürleri üreticiler tarafından öngörüldüğü şekilde gerçekleştirilerek, yılda 200 saate kadar çalışma için bir elektrik kesintisi durumunda veya test koşulları altında sağlayabileceği maksimum güç olarak tanımlanır. Motor üreticisi tarafından aksi kararlaştırılmadıkça, 24 saatlik çalışma süresince izin verilen ortalama çıkış ESP'nin %70'ini aşmamalıdır.

Bekleme dereceli jeneratörlerde aşırı yük kapasitesi yoktur. (ISO8528-1: 2018)

## PRIME GÜÇ

Ana güç, üretici tarafından öngörülen bakım aralıkları ve prosedürleri ile kararlaştırılan çalışma koşulları altında yılda sınırsız sayıda saat çalıştırıldığında, değişken bir elektrik yükünü beslerken bir jeneratör setinin sürekli olarak sağlayabileceği maksimum güç olarak tanımlanır. RIC motor üreticisi tarafından aksi kararlaştırılmadıkça, 24 saatlik çalışma süresince izin verilen ortalama güç çıkışı Ana gücün %70'ini aşmayacaktır.

Aksi belirtilmedikçe ve saha çalışma koşulları dikkate alınarak (üretici veri sayfasına bakın), 12 saatlik çalışma süresi içinde kesintili veya kesintisiz bir saatlik bir süre için %10 aşırı yük gücüne izin verilir. (ISO8528-1: 2018)

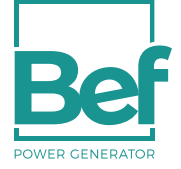
## SÜREKLİ GÜÇ

Sürekli güç, üretici tarafından öngörülen bakım aralıkları ve prosedürleri ile kararlaştırılan çalışma koşulları altında yılda sınırsız sayıda saat çalıştırıldığında, sabit bir elektrik yükü sağlarken jeneratör setinin sürekli olarak sağlayabileceği maksimum güç olarak tanımlanır. (ISO8528-1: 2018)

## TEKNİK DATASHEET

# BEF9PE

50 Hz Dizel Jeneratör



## MOTOR

Marka		PERKINS
Model		403A-11G1
Silindir Konfigurasyonu		Sıralı
Silindir sayısı		3
Silindir Hacmi		1,131
Silindir Çapı		77
Silindir Uzunluğu		81
Sıkıştırma Oranı		23:01
Havalandırma Tipi		Natural Aspiration
Governör Tipi		Mekanik
Soğutma Tipi		Su Soğutmalı
Toğlam Soğutma Kapasitesi	lt	5,2
Toplam Yağ kapasitesi	lt	4,9
Elektrik Sistemi (DC)		12
Hız/ Frekans	rpm	1500/50
Motor Gücü	kW	9,5
%110 Yükte Yakıt Sarfiyatı	lt	2,9
%100 Yükte Yakıt Sarfiyatı	lt	2,6
%75 ESP Yükte Yakıt Sarfiyatı	lt	2
%50 ESP Yükte Yakıt Sarfiyatı	lt	1,5
Egzoz Çıkış Sıcaklığı	°C	420
Egzoz Gazı Akışı	m <sup>3</sup> /min	1,8
Yanma Hava Akışı	m <sup>3</sup> /min	0,7
Soğutma Fanı Debisi	m <sup>3</sup> /min	26,4

## ALTERNATÖR

Faz Sayısı		3
Güç Faktörü		0,8
Yatak Sayısı		Single
Kutup Sayısı		4
Terminal Uç Sayısı		6-12
İzolasyon Sınıfı		H
Koruma Sınıfı		IP23
İkaz Sistemi		AVR



## STANDART EKİPMANLAR

### MOTOR

BEF jeneratör geniş bir motor yelpazesine sahiptir. BEF jeneratör setlerinde ISO 8528, ISO 3046, BS 5514, DIN 6271 standartlarına uygun, en son teknolojiye sahip lider motor markaları kullanılmaktadır. Düşük yakıt tüketimi, yüksek ilk adım yük kapasitesi ve ortak yedek parça kullanımı öne çıkan özellikleridir.

### ALTERNATÖR

BEF jeneratör setlerinde kullanılan alternatörler önde gelen alternatör markalarıdır. Tüm alternatörler belirtilen IEC60034, BS4999-5000, VDE0530'da gerekli test sürecinden geçmiştir. Rulman bakımına gerek yoktur.

### KONTROL PANELİ

BEF jeneratör setlerinde kullanılan standart kontrol paneli, konforlu ve güvenli kullanım sağlar. Tüm ölçülen ve istatistiksel parametreler, çalışma modları, uyarı ve alarmlar ve jeneratörün durumu, kontrol panelinden kolayca izlenir. Panonun metal gövdesinin ön tarafında elektronik kontrol modülü bulunmaktadır. Acil durdurma düğmesi ve panelin metal gövdesi çelik sacdan yapılmıştır ve elektrostatik toz ile boyanmıştır. Müşteri tüm hataları kontrol paneli ekranından izleyebilir.

### ŞASE VE YAKIT DEPOSU

Şase, jeneratör setinin yükünü taşıyabilecek özelliklere ve dayanıklılığa sahip çelikten imal edilmiştir. Tüm şasilerde kaldırma pabuçları bulunmaktadır. Tüm şase tasarımı ve imalatı BEF jeneratör tarafından kendi tesisimizde yapılmaktadır. Tüm yakıt tankları basınç testinden geçirilmiştir. Müşteri tüm BEF jeneratörlerinde yakıt deposundaki yakıt seviyesini görebilir.

### SOĞUTMA SİSTEMİ

Tüm BEF jeneratörleri yüksek sıcaklıklarda veya düşük sıcaklıklarda çalışmaya hazırdır. Tüm tasarımlar ve ekipman simülasyonları BEF power Ar-Ge ekibi tarafından yapılmaktadır.



## KABİN ÖZELLİKLERİ

Tüm kabinler BEF Power tesisinde üretilmektedir. Tüm kabinler modüler tiptir, kabin montajı vida ve somun ile, kaynak işlemi olmadan yapılmaktadır..

Kabinler kolay bakım için ve müşterilerin tüm ihtiyaçları karşılayacak şekilde tasarlanmıştır.

Acil durdurma düğmesi ve kontrol paneli inceleme penceresi BEF power'ın standart ekipmanlarıdır.

İsteğe bağlı olarak, BEF power konteyner tipi kabin yapabilir.

## OPSİYONEL EKİPMANLAR

BEF Power'ın jeneratör setleriyle birlikte sağladığı bazı opsiyonel ekipmanlar,

- Soğuk iklim paketi  
(Panel ısıtıcı, alternatör ısıtıcı, webasto, yağ ısıtıcı, yakıt ısıtıcı vb.)
- Sıcak iklim paketi  
(Tropikal tip radyatör, endüstriyel tip klima)
- Uzak radyatör uygulamaları
- Senkronizasyon Sistemleri (Jeneratör - jeneratör, jeneratör - şebeke)
- Çift yataklı alternatörler
- Havalı marş sistemleri
- Ön yağlama sistemleri
- Yer üstü - yer altı yakıt tankları
- Yakıt otomasyon sistemleri
- Rezidüel veya kritik tip susturucu
- PMG veya AREP uyarma sistemleri
- Yüksek gerilim alternatörleri
- Sismik çözümler
- Dijital voltaj regülatörü
- Koruma devre kesicileri
- Senkronizasyon panelleri, transfer panelleri (3 kutuplu veya 4 kutuplu)
- Sert iklim için özel boyama

BEF POWER jeneratör setleri TSE, CE, ISO9001, ISO14001 standartlarına uygun olarak üretilmektedir.

Teknik bilgiler ve değerler ISO8528, ISO3046, IEC 60034, BS 4999-5000, VDE 0530 standartlarına uygundur.

Sürekli iyileştirme politikası nedeniyle BEF Power, önceden haber vermeksizin ayrıntıları ve özellikleri değiştirme hakkını saklı tutar ve verilen tüm bilgiler BEF POWER'in mevcut satış koşullarına tabidir. © BEF

TBA: Sorulacak TBD: Belirlenecek NA: Mevcut Değil N/A: Geçerli Değil