

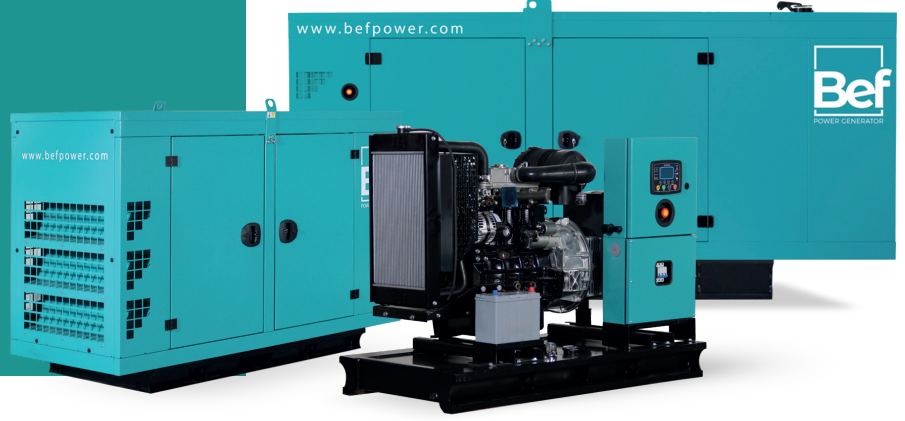
## ÇIKIŞ GÜCÜ

Standby Güç

200 kVA

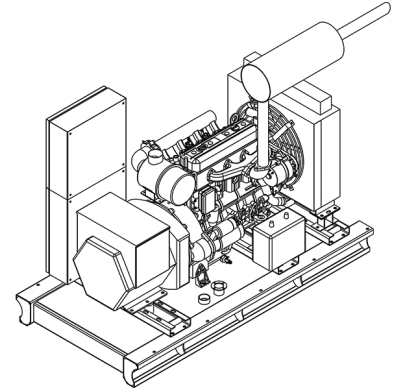
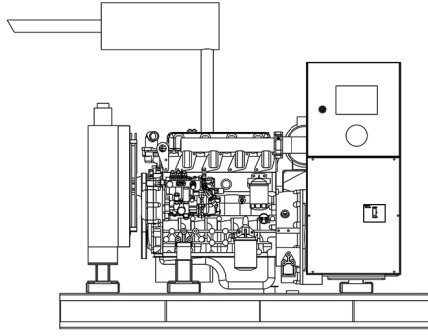
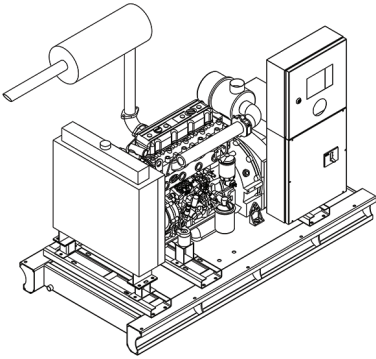
Prime Güç

180 kVA



## Ölçüler

	W x L x H (mm)	Ağırlık (kg)	Yakıt Tankı (lt)
<b>Kabinli</b>	1100X3700X1680	2130	300
<b>Kabinsiz</b>	1100X2500X1460	1725	300



## STANDBY GÜÇ

Acil durum bekleme gücü, değişken bir elektrik güç dizisi sırasında, belirtilen çalışma koşulları altında, bir jeneratör setinin, bakım aralıkları ve prosedürleri üreticiler tarafından öngörüldüğü şekilde gerçekleştirilerek, yılda 200 saate kadar çalışma için bir elektrik kesintisi durumunda veya test koşulları altında sağlayabileceği maksimum güç olarak tanımlanır. Motor üreticisi tarafından aksi kararlaştırılmadıkça, 24 saatlik çalışma süresince izin verilen ortalama çıkış ESP'nin %70'ini aşmamalıdır.

Bekleme dereceli jeneratörlerde aşırı yük kapasitesi yoktur. (ISO8528-1: 2018)

## PRIME GÜÇ

Ana güç, üretici tarafından öngörülen bakım aralıkları ve prosedürleri ile kararlaştırılan çalışma koşulları altında yılda sınırsız sayıda saat çalıştırıldığında, değişken bir elektrik yükünü beslerken bir jeneratör setinin sürekli olarak sağlayabileceği maksimum güç olarak tanımlanır. RIC motor üreticisi tarafından aksi kararlaştırılmadıkça, 24 saatlik çalışma süresince izin verilen ortalama güç çıkışı Ana gücün %70'ini aşmayacaktır.

Aksi belirtilmedikçe ve saha çalışma koşulları dikkate alınarak (üretici veri sayfasına bakın), 12 saatlik çalışma süresi içinde kesintili veya kesintisiz bir saatlik bir süre için %10 aşırı yük gücüne izin verilir. (ISO8528-1: 2018)

## SÜREKLİ GÜÇ

Sürekli güç, üretici tarafından öngörülen bakım aralıkları ve prosedürleri ile kararlaştırılan çalışma koşulları altında yılda sınırsız sayıda saat çalıştırıldığında, sabit bir elektrik yükü sağlarken jeneratör setinin sürekli olarak sağlayabileceği maksimum güç olarak tanımlanır. (ISO8528-1: 2018)

## TEKNİK DATASHEET

# BEF200DW

50 Hz Dizel Jeneratör



## MOTOR

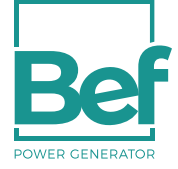
<b>Marka</b>		DOOSAN
<b>Motor Modeli</b>		P086TI
<b>Güç</b>	<i>kWm/hp</i>	194/263
<b>Dakika Başına Devir</b>	<i>r.p.m</i>	1500
<b>Silindir Hacmi</b>	<i>L</i>	8,071
<b>Silindir Sayısı ve Tipi</b>		6 Dikey Sıralı
<b>Broke x Stroke</b>	<i>mm x mm</i>	111x139
<b>Sıkıştırma Oranı</b>		16,4:1
<b>Governör Tipi</b>		Elektronik
<b>Havalandırma Sistemi</b>		Turbo CAC
<b>Enjeksiyon Sistemi</b>		Direkt
<b>Soğutma Tipi</b>		Su Soğutmalı
<b>Elektrik Sistemi (DC)</b>	<i>VDC</i>	24
<b>Yağ Kapasitesi</b>	<i>L</i>	15,5
<b>Soğutma Kapasitesi</b>	<i>L</i>	44
<b>Yakıt Tankı Kapasitesi</b>	<i>L</i>	300
<b>Maksimum Egzoz Sıcaklığı</b>	<i>°C</i>	509
<b>Egzoz Gazı Akışı</b>	<i>m<sup>3</sup>/h</i>	33,9
<b>İzin Verilen Maks. Egzoz Geri Basınç</b>	<i>kPA</i>	5,9
<b>Soğutma Fanı Debisi</b>	<i>m<sup>3</sup>/min</i>	190
<b>50% Yükte Yakıt Tüketimi</b>	<i>L/h</i>	21,1
<b>75% Yükte Yakıt Tüketimi</b>	<i>L/h</i>	31,7
<b>100% Yükte Yakıt Tüketimi</b>	<i>L/h</i>	43,1

## ALTERNATÖR

<b>Faz Sayısı</b>	3
<b>Güç Faktörü</b>	0,8
<b>Yatak Sayısı</b>	Single
<b>Kutup Sayısı</b>	4
<b>Terminal Uç Sayısı</b>	6-12
<b>İzolasyon Sınıfı</b>	H
<b>Koruma Sınıfı</b>	IP23
<b>İkaz Sistemi</b>	AVR

# BEF200DW

50 Hz Dizel Jeneratör



## STANDART EKİPMANLAR

**MOTOR** BEF jeneratör geniş bir motor yelpazesine sahiptir. BEF jeneratör setlerinde ISO 8528, ISO 3046, BS 5514, DIN 6271 standartlarına uygun, en son teknolojiye sahip lider motor markaları kullanılmaktadır. Düşük yakıt tüketimi, yüksek ilk adım yük kapasitesi ve ortak yedek parça kullanımı öne çıkan özellikleridir.

**ALTERNATÖR** BEF jeneratör setlerinde kullanılan alternatörler önde gelen alternatör markalarıdır. Tüm alternatörler belirtilen IEC60034, BS4999-5000, VDE0530'da gerekli test sürecinden geçmiştir. Rulman bakımına gerek yoktur.

**KONTROL PANELİ** BEF jeneratör setlerinde kullanılan standart kontrol paneli, konforlu ve güvenli kullanım sağlar. Tüm ölçülen ve istatistiksel parametreler, çalışma modları, uyarı ve alarmlar ve jeneratörün durumu, kontrol panelinden kolayca izlenir. Panonun metal gövdesinin ön tarafında elektronik kontrol modülü bulunmaktadır. Acil durdurma düğmesi ve panelin metal gövdesi çelik sacdan yapılmıştır ve elektrostatik toz ile boyanmıştır. Müşteri tüm hataları kontrol paneli ekranından izleyebilir.

**ŞASE VE YAKIT DEPOSU** Şase, jeneratör setinin yükünü taşıyabilecek özelliklere ve dayanıklılığa sahip çelikten imal edilmiştir. Tüm şasilerde kaldırma pabuçları bulunmaktadır. Tüm şase tasarımı ve imalatı BEF jeneratör tarafından kendi tesisimizde yapılmaktadır. Tüm yakıt tankları basınç testinden geçirilmiştir. Müşteri tüm BEF jeneratörlerinde yakıt deposundaki yakıt seviyesini görebilir.

**SOĞUTMA SİSTEMİ** Tüm BEF jeneratörleri yüksek sıcaklıklarda veya düşük sıcaklıklarda çalışmaya hazırdır. Tüm tasarımlar ve ekipman simülasyonları BEF power Ar-Ge ekibi tarafından yapılmaktadır.



## KABİN ÖZELLİKLERİ

Tüm kabinler BEF Power tesisinde üretilmektedir. Tüm kabinler modüler tiptir, kabin montajı vida ve somun ile, kaynak işlemi olmadan yapılmaktadır..

Kabinler kolay bakım için ve müşterilerin tüm ihtiyaçları karşılayacak şekilde tasarlanmıştır.

Acil durdurma düğmesi ve kontrol paneli inceleme penceresi BEF power'ın standart ekipmanlarıdır.

İsteğe bağlı olarak, BEF power konteyner tipi kabin yapabilir.

## OPSİYONEL EKİPMANLAR

BEF Power'ın jeneratör setleriyle birlikte sağladığı bazı opsiyonel ekipmanlar,

- Soğuk iklim paketi  
(Panel ısıtıcı, alternatör ısıtıcı, webasto, yağ ısıtıcı, yakıt ısıtıcı vb.)
- Sıcak iklim paketi  
(Tropikal tip radyatör, endüstriyel tip klima)
- Uzak radyatör uygulamaları
- Senkronizasyon Sistemleri (Jeneratör - jeneratör, jeneratör - şebeke)
- Çift yataklı alternatörler
- Havalı marş sistemleri
- Ön yağlama sistemleri
- Yer üstü - yer altı yakıt tankları
- Yakıt otomasyon sistemleri
- Rezidüel veya kritik tip susturucu
- PMG veya AREP uyarma sistemleri
- Yüksek gerilim alternatörleri
- Sismik çözümler
- Dijital voltaj regülatörü
- Koruma devre kesicileri
- Senkronizasyon panelleri, transfer panelleri (3 kutuplu veya 4 kutuplu)
- Sert iklim için özel boyama

BEF POWER jeneratör setleri TSE, CE, ISO9001, ISO14001 standartlarına uygun olarak üretilmektedir.

Teknik bilgiler ve değerler ISO8528, ISO3046, IEC 60034, BS 4999-5000, VDE 0530 standartlarına uygundur.

Sürekli iyileştirme politikası nedeniyle BEF Power, önceden haber vermeksizin ayrıntıları ve özellikleri değiştirme hakkını saklı tutar ve verilen tüm bilgiler BEF POWER'ın mevcut satış koşullarına tabidir. © BEF

TBA: Sorulacak TBD: Belirlenecek NA: Mevcut Değil N/A: Geçerli Değil